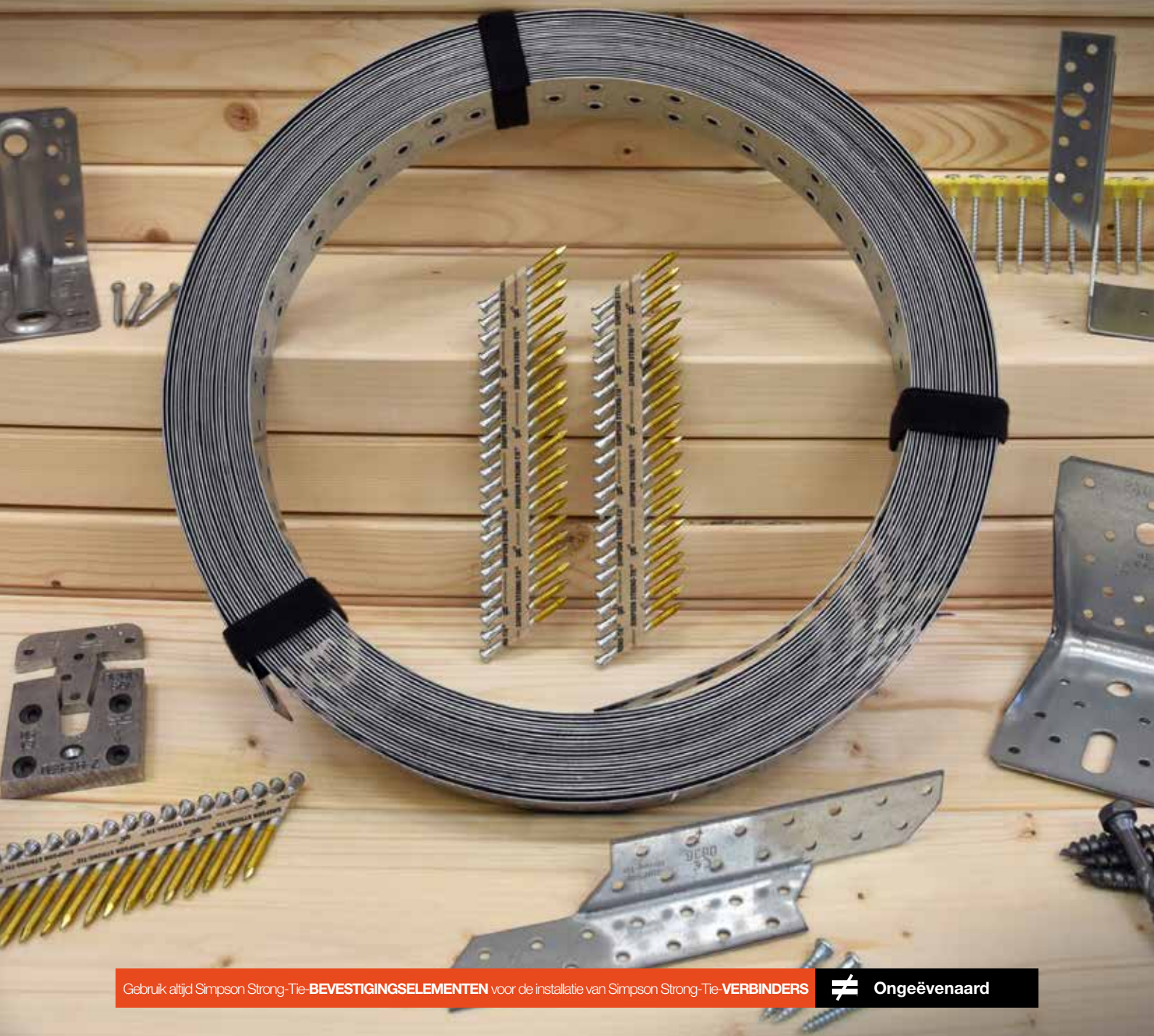


# Bevestigingselementen voor verbinders

**SIMPSON**  
**Strong-Tie**

Geteste en goedgekeurde bevestigingsoplossingen voor de installatie van Simpson Strong-Tie®-verbinders op hout.

## De kracht van het systeem



Gebruik altijd Simpson Strong-Tie-BEVESTIGINGSELEMENTEN voor de installatie van Simpson Strong-Tie-VERBINDERS



Ongeëvenaard

# Het is essentieel dat u de juiste bevestigingselementen gebruikt voor de installatie van uw verbinders.

## We vertellen u waarom!

Simpson Strong-Tie®-verbinders zijn ontworpen om u te helpen veiligere en sterkere constructies te bouwen. In onze catalogi en op onze website vindt u de weerstandswaarden van onze verbinders voor elk van de verschillende toepassingen waarin ze worden gebruikt. Ingenieurs gebruiken deze waarden om de producten te bepalen die geschikt zijn voor de belastingen in hun bouwprojecten.

Deze waarden zijn echter alleen van toepassing als de verbinders met de juiste bevestigingselementen en volgens het gespecificeerde vernagelingspatroon worden geïnstalleerd. Dit is allemaal terug te vinden in onze catalogi.

Voor een goede belastingsterkte is het daarom van essentieel belang dat de verbinders met de juiste Simpson Strong-Tie®-bevestigingselementen worden geïnstalleerd.

Voor meer informatie kunt u terecht op [strongtie.eu](http://strongtie.eu).



### Solid-Drive™ CNA-nagels op band

Onze CNA-nagels voor verbinders zijn verkrijgbaar op band en op rol, zodat ze kunnen worden geïnstalleerd met de nagelmachine van uw keuze.

## De kracht van het systeem

### Bevestigingsoplossingen voor vakmensen en doe-het-zelvers

Of u nu in de stiel zit of een doe-het-zelver bent, met ons assortiment bevestigingselementen voor verbinders vindt u altijd de juiste oplossing voor de constructie die u gaat bouwen.



#### Bespaar tijd!

Met SSH-schroeven installeert u verbinders met minder bevestigingselementen en besteedt u dus minder tijd aan de installatie.

#### Maak duurzame verbindingen!

Onze CNA-nagels en CSA-schroeven voor verbinders zijn verkrijgbaar in A4 roestvrij staal. Gebruik altijd roestvrijstalen bevestigingselementen om roestvrijstalen verbinders te installeren. Zo voorkomt u galvanische corrosie.



#### Zorg voor een mooie afwerking!

Ons assortiment zwarte verbinders kan worden geïnstalleerd met zwarte CSA-PB-schroeven voor een esthetisch mooie afwerking.

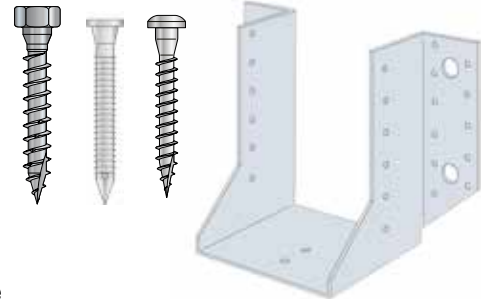
## De kracht van het systeem

Geteste en goedgekeurde **bevestigingselementen** voor de installatie van Simpson Strong-Tie®-verbinders op hout.

Simpson Strong-Tie® biedt de meest efficiënte stalen verbinders op de markt. In combinatie met onze bevestigingsmiddelen van hoge kwaliteit vormen ze een verbinding die de betrouwbaarheid en de sterkte van uw constructies garandeert.

We verstrekken aanbevelingen voor bevestigingselementen voor al onze verbinders. De wijze van installatie, de omgeving en de belastingseisen spelen allemaal een rol bij het bepalen van het juiste type bevestigingselement, lengte, diameter en afwerking. Zorg ervoor dat het type staal en de afwerking van uw bevestigingselement overeenstemmen met die van uw verbinder. Het combineren van verschillende materialen en coatings kan immers galvanische corrosie veroorzaken.

We raden u ten sterkste aan om onze catalogus verbinders of website te raadplegen. Zo kunt u precies bepalen welke bevestigingselementen met uw verbinders moeten worden gebruikt.



## Gegarandeerde prestaties

Omdat we onze verbinders uitvoerig testen in combinatie met onze bevestigingselementen, kunt u er zeker van zijn dat ze bestand zijn tegen de meest veeleisende omstandigheden. We streven ernaar dat onze producten voldoen aan de meest recente Europese eisen voor bouwproducten.

De kwaliteit en de verscheidenheid van onze assortimenten bieden ingenieurs en bouwers meer ontwerpvrijheid, met de garantie van betrouwbare en beproefde prestaties. Bovendien kunnen klanten rekenen op onze technische ondersteuningscentra in onze vestiging in de Vendée met ervaren veldmedewerkers en aangepaste opleidingsprogramma's.

De karakteristieke waarden die in onze catalogi en op onze website worden vermeld, zijn bepaald overeenkomstig de norm EN14358 voor gebruik met berekeningsmethoden voor grenstoestanden.

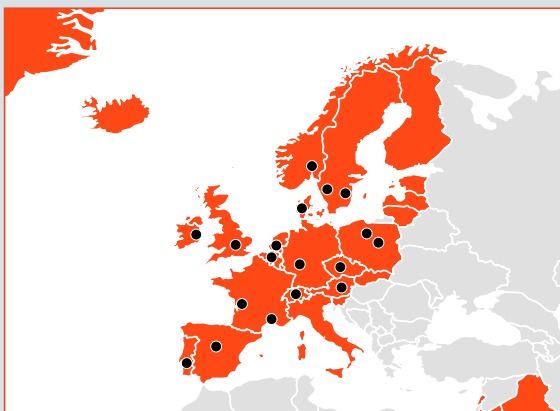
 A magnifying glass is positioned over a table titled 'Karakteristieke waarden'. The table lists characteristic values (R<sub>t,y</sub>) for different fastener types and sizes.
 

Karakteristieke waarden				
R <sub>t,y</sub>				
4,0x35	CNA4,0x50	CNA4,0x60	CSA5,0x50	C
17,9	23,9	26,0	27,6	
21,2	28,3	30,7	32,6	
	23,9	26,0	27,6	
	28,3	30,7		

## Europese productie

Als leider op het gebied van onderzoek en ontwikkeling van verbindingssystemen is Simpson Strong-Tie® 's werelds grootste fabrikant van structurele verbinders. De hoge eisen die we stellen aan het ontwerp, de engineering, het testen en de opleiding worden weerspiegeld in de kwaliteit van al onze producten en diensten.

In 2017 neemt Simpson Strong-Tie® een gerenommeerde fabrikant over: GBO Fastening Systems A.B., gevestigd in Zweden. Een bedrijf dat bekend staat om de hoge kwaliteit van zijn bevestigingselementen.



## We zijn ISO 9001- en ISO 14001-gecertificeerd

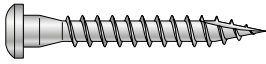
We helpen gebruikers veiliger en goedkoper te bouwen. We doen dit door producten te ontwerpen en te vervaardigen die voldoen aan de behoeften en verwachtingen van onze klanten, of deze zelfs overtreffen.

## Schroeven VERBINDERS

Constructies die zijn blootgesteld aan de weersinvloeden, vereisen bevestigingselementen die bestand zijn tegen de meest veeleisende omstandigheden.

### Solid-Drive™

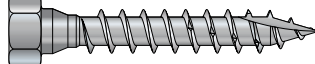
CSA - Schroef verbinders



Elektrolytisch verzinkt staal of Impreg®+-coating of A4 roestvrij staal, p. 6

### Solid-Drive™

SSH - Schroef verbinders staal op hout



Impreg®+-coating, p. 8

### Solid-Drive™

SDS - Schroef verbinders zeskantkop



Dubbele coating, p. 10

### Solid-Drive™

ESCR - Constructieschroef verbinders platkop



Geel elektrolytisch verzinkt staal, p. 11

### Solid-Drive™

STD - Pen verbinders insteekblad



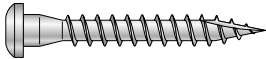
Elektrolytisch verzinkte coating of thermisch verzinkt staal of A4 roestvrij staal, p. 12

## Schroeven VERBINDERS op band voor Quik Drive®

Bespaar tijd en geld dankzij de Quik Drive®-schroefsystemen.

### Solid-Drive™

CSA-T - Schroef verbinders op band



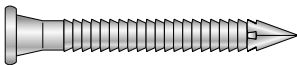
Elektrolytisch verzinkte coating, p. 14

## Nagels VERBINDERS

Onze nagels zijn ontworpen om ervoor te zorgen dat Simpson Strong-Tie®-verbinders optimaal op hout worden bevestigd.

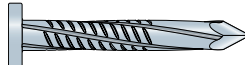
### Solid-Drive™

CNA - Nagel verbinders



Elektrolytisch verzinkt staal of thermisch verzinkt staal of A4 roestvrij staal, p. 15

N3.75 - Getorste nagel



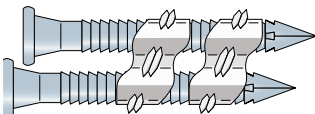
Thermisch verzinkt staal, p. 17

## Nagels VERBINDERS op band voor Quik Drive®

Onze nagels op band combineren de sterkte van nagels voor verbinders met het installatiegemak van een nagelmachine.

### Solid-Drive™

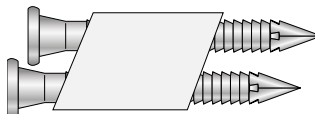
CNA34Z - Nagel verbinders op band 34°



Elektrolytisch verzinkt staal, kunststofband, p. 18

### Solid-Drive™

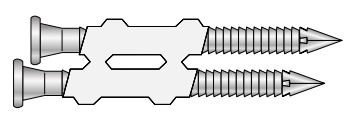
CNAPC34 - Nagel verbinders op band 34°



Elektrolytisch verzinkt staal, papieren band, p. 19

### Solid-Drive™

CNAC15 - Nagel verbinders op rol 15/16°



Elektrolytisch verzinkt staal, kunststofband, p. 20

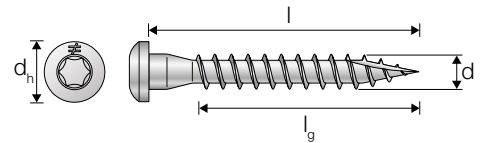
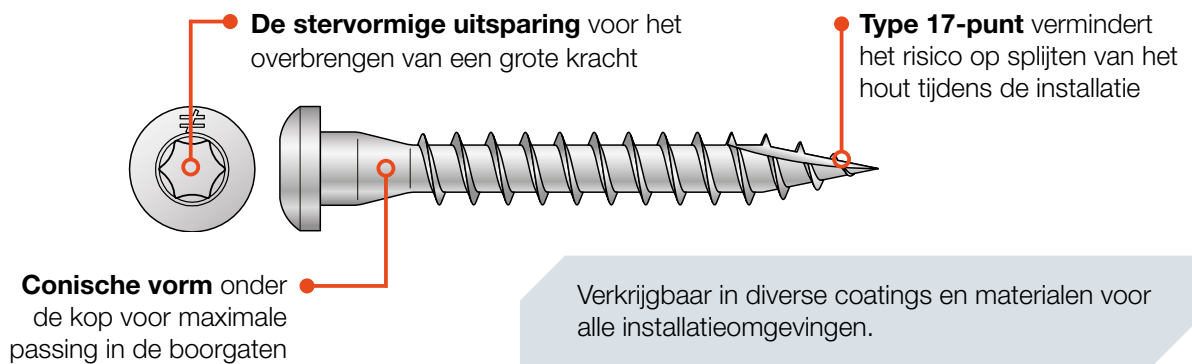
De kracht van het systeem

**Solid-Drive™**  
CSA Schroef **VERBINDERS**

Deze schroeven zijn ontworpen om de installatie van verbinders te vereenvoudigen. De conische kop garandeert een nauwsluitende passing met elk boorgat voor een betere krachtoverdracht. De stervormige uitsparing zorgt voor een goede grip op de schroef tijdens de montage.

De CSA5.0X35PB-schroeven met hun zwarte kop zijn ontworpen voor de discrete installatie van Nuances-verbinders.

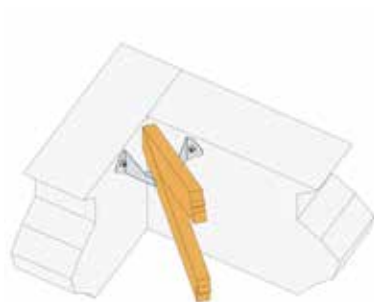
Kenmerken :



CSA Elektrolytisch verzinkt staal

Referentie	Afmetingen [mm]				Schroefbit	
	d	l	d <sub>h</sub>	l <sub>g</sub>		
CSA4.0X30	4,0	30	7,3	24	T-15	250
CSA5.0X25	5,0	25	8,3	19	T-20	250
CSA5.0X35-R	5,0	35	8,3	29	T-20	25
CSA5.0X35*	5,0	35	8,3	29	T-20	250
CSA5.0X35-HV	5,0	35	8,3	29	T-20	1500
CSA5.0X40-R	5,0	40	8,3	34	T-20	25
CSA5.0X40*	5,0	40	8,3	34	T-20	250
CSA5.0X40-HV	5,0	40	8,3	34	T-20	1500
CSA5.0X50	5,0	50	8,3	34	T-20	250
CSA5.0X80	5,0	80	8,3	44	T-20	200

\* Verkrijgbaar als schroeven op band voor het Quik Drive®-systeem, zie pagina 8.

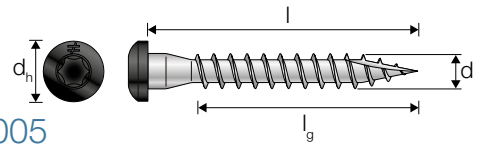


SAMI-hoekijzer geïnstalleerd met **CSA**



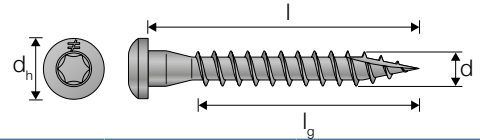
Vrijdragende **SCR**-ophangbeugel geïnstalleerd met **CSA**

De kracht van het systeem



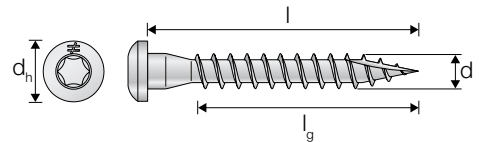
CSA-PB Elektrolytisch verzinkt staal - zwarte kop RAL 9005

Referentie	Afmetingen [mm]				Schroefbit	
	d	l	dh	lg		
CSA5.0X35PB-R	5,0	35	8,3	29	T-20	100



CSA-Z Impreg®+-coating

Referentie	Afmetingen [mm]				Schroefbit	
	d	l	dh	lg		
CSA5.0X35Z	5,0	35	8,3	29	T-20	250
CSA5.0X40Z	5,0	40	8,3	34	T-20	250



CSA-S Roestvrij staal A4

Referentie	Afmetingen [mm]				Schroefbit	
	d	l	dh	lg		
CSA5.0X25S	5,0	25	8,3	19	T-20	250
CSA5.0X35S*	5,0	35	8,3	29	T-20	250
CSA5.0X40S*	5,0	40	8,3	34	T-20	250

\* Verkrijgbaar op band voor het Quik Drive®-systeem, zie pagina 8.

Voor aanvullende technische gegevens, zoals belastingssterktes, installatiegegevens en meer, kunt u terecht op onze website: [strongtie.eu](http://strongtie.eu)

Voorbeelden van toepassingen :



Zwarte **SAE-PB**-ophangbeugel geïnstalleerd met **CSA-PB**-schroeven



A4 roestvrijstaal **ABR7015S** geïnstalleerd met **CSA-S**-schroeven van A4 roestvrij staal

De kracht van het systeem

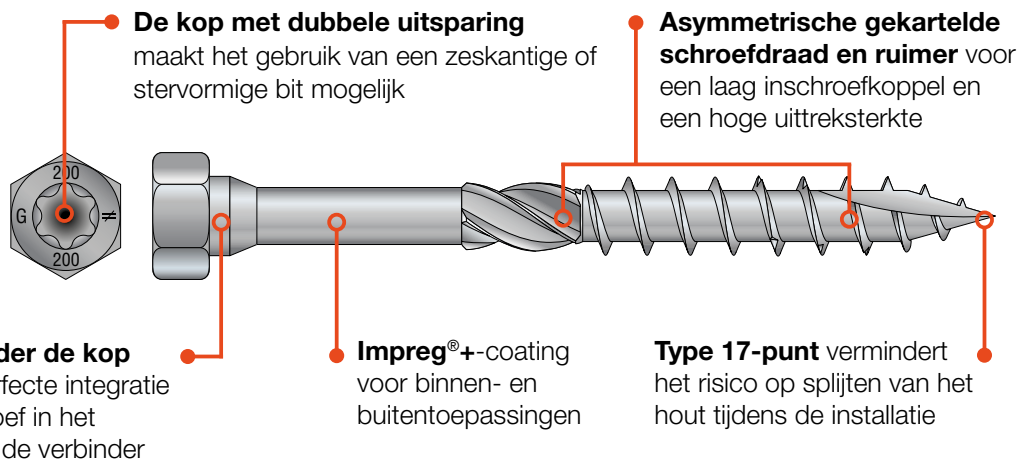
**Solid-Drive™**  
SSH Schroef **VERBINDERS** staal op hout

De Solid-Drive™ SSH is een constructieschroef met zeskantkop die is ontworpen voor gekruist gelamineerd hout (CLT), gelijmd gelamineerd hout (glulam) en staal-op-houttoepassingen.

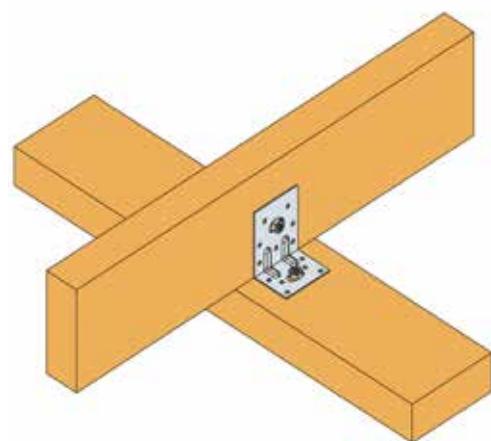
De zeskantkop maakt het gebruik van een zeskantige of ster bit mogelijk. De SSH-schroef heeft een Impreg®+-coating, een asymmetrische schroefdraad en een type 17-punt voor een lager inschroefkoppel en een snelle schroefaanzet. De SSH-schroeven zijn ontworpen voor binnen- en buitentoeepassingen.

Deze robuuste constructieschroeven, gedeeltelijk met schroefdraad, met diameters van 6, 8, 10 en 12 mm zorgen voor een uitstekende bevestiging, vooral voor het verbinden van stalen platen of verbinders op een houten ondergrond.

Kenmerken :

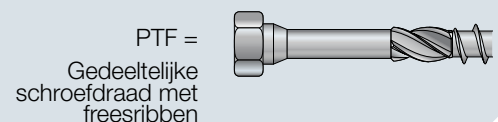
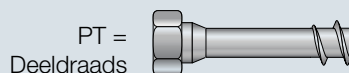


Ophangbeugel **SAE** geïnstalleerd met **SSH**

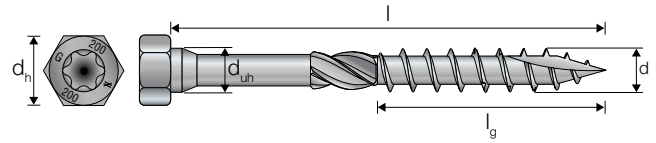
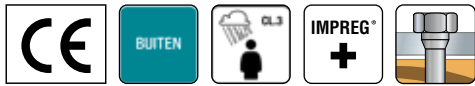


Verstevigde hoekijzer **ER** geïnstalleerd met **SSH**

Schroef 8,0-12,0 mm :







SSH Impreg®+-coating

Referentie	Artikelcode	Afmetingen [mm]				Schroefdraad	Schroefbit	
		d / d <sub>un</sub>	l	d <sub>h</sub>	l <sub>g</sub>			
SSH8.0X40	75134	8,0	40	13	Voldraads	FT	T-40 / SW-13	50
SSH8.0X50	75135	8,0	50	13	Voldraads	FT	T-40 / SW-13	50
SSH8.0X60	75136	8,0	60	13	42	FP	T-40 / SW-13	50
SSH8.0X80	75137	8,0	80	13	42	FPF	T-40 / SW-13	50
SSH8.0X90	75138	8,0	90	13	42	FPF	T-40 / SW-13	50
SSH8.0X100	75139	8,0	100	13	55	FPF	T-40 / SW-13	50
SSH8.0X120	75140	8,0	120	13	85	FPF	T-40 / SW-13	50
SSH8.0X140	75141	8,0	140	13	85	FPF	T-40 / SW-13	50
SSH8.0X160	75142	8,0	160	13	110	FPF	T-40 / SW-13	50
SSH8.0X180	75143	8,0	180	13	110	FPF	T-40 / SW-13	50
SSH8.0X200	75144	8,0	200	13	110	FPF	T-40 / SW-13	50
SSH10.0X40	75149	10,0	40	15	Voldraads	FT	T-40 / SW-15	50
SSH10.0X50	75150	10,0	50	15	Voldraads	FT	T-40 / SW-15	50
SSH10.0X60	75151	10,0	60	15	42	FP	T-40 / SW-15	50
SSH10.0X80	75152	10,0	80	15	42	FPF	T-40 / SW-15	50
SSH10.0X90	75153	10,0	90	15	42	FPF	T-40 / SW-15	50
SSH10.0X100	75154	10,0	100	15	55	FPF	T-40 / SW-15	50
SSH10.0X120	75155	10,0	120	15	85	FPF	T-40 / SW-15	50
SSH10.0X140	75156	10,0	140	15	85	FPF	T-40 / SW-15	50
SSH10.0X160	75157	10,0	160	15	110	FPF	T-40 / SW-15	50
SSH10.0X180	75158	10,0	180	15	110	FPF	T-40 / SW-15	50
SSH10.0X200	75159	10,0	200	15	110	FPF	T-40 / SW-15	50
SSH12.0X60	75162	12,0	60	17	Voldraads	FT	T-40 / SW-17	25
SSH12.0X80	75163	12,0	80	17	42	FPF	T-40 / SW-17	25
SSH12.0X100	75165	12,0	100	17	55	FPF	T-40 / SW-17	25
SSH12.0X120	75166	12,0	120	17	85	FPF	T-40 / SW-17	25
SSH12.0X140	75167	12,0	140	17	85	FPF	T-40 / SW-17	25
SSH12.0X160	75168	12,0	160	17	110	FPF	T-40 / SW-17	25
SSH12.0X180	75169	12,0	180	17	110	FPF	T-40 / SW-17	25
SSH12.0X200	75170	12,0	200	17	110	FPF	T-40 / SW-17	25

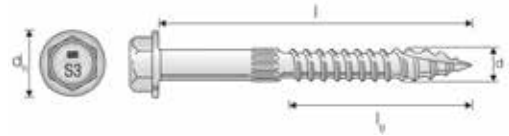
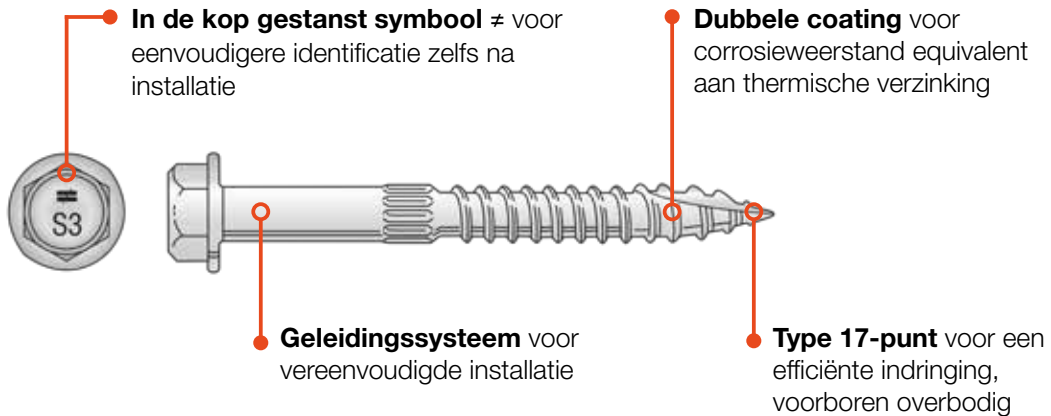
De kracht van het systeem

**Solid-Drive™**  
SDS Schroef **VERBINDERS** zeskantkop

De SDS-schroef is een constructiehout Schroef, ideaal voor de installatie van tal van verbinders evenals voor hout-op-houttoepassingen. Ze kan met name worden gebruikt met het geluiddempende hoekijzer ABAI105.

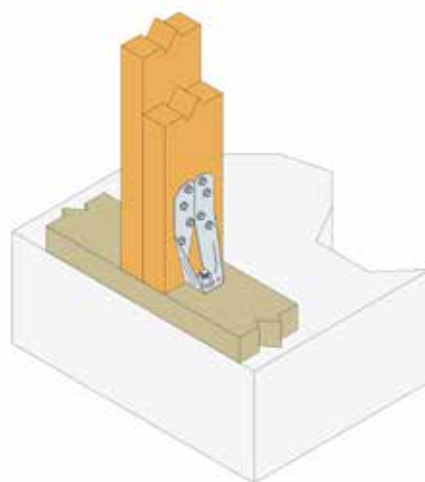
Schroeven **VERBINDERS**

Kenmerken :



SDS Double Barrier-coating

Referentie	Afmetingen [mm]				Schroefbit	
	d	l	d <sub>n</sub>	l <sub>g</sub>		
SDS25200MB	6,5	51	12,8	32	SW-3/8"	250
SDS25600MB	6,5	152	12,8	83	SW-3/8"	100



Longitudinale verankering **DTT** geïnstalleerd met **SDS**

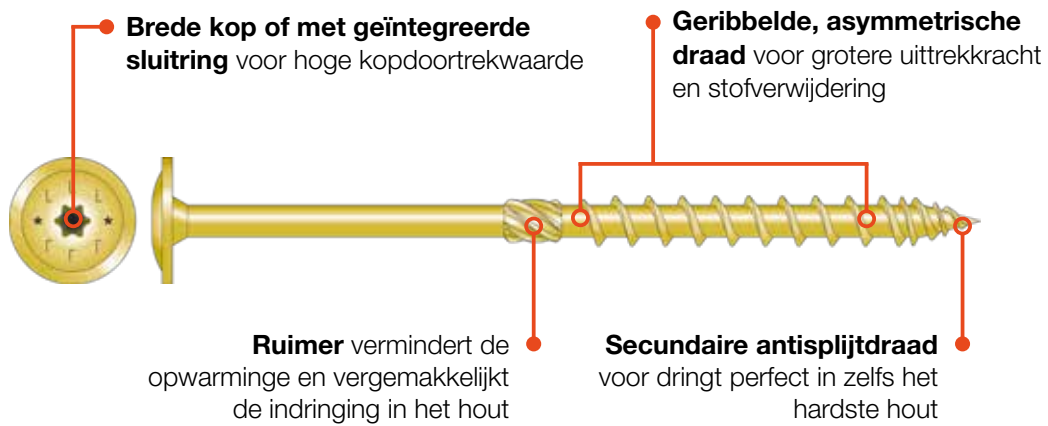
© SIMPSON STRONG-TIE® D/F-FX-CONN-NL

## Solid-Drive™

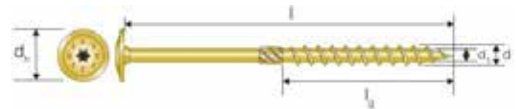
# ESCR Constructieschroef **VERBINDERS** platkop

Deze constructiehoutschroeven met platkop zijn sterk en maken voorboren overbodig. Door hun ontwerp voor houtskeletten en kapconstructies worden ze gebruikt voor een ruim assortiment toepassingen in de houtbouw. Aanvullend op de ETSN-verbinder.

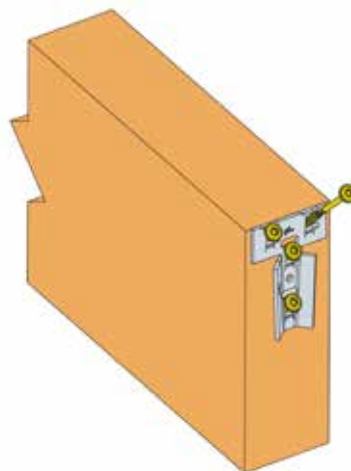
### Kenmerken :



ESCR Geel elektrolytisch verzinkt staal



Referentie	Afmetingen [mm]				Schroefbit	
	d	l	d <sub>h</sub>	l <sub>g</sub>		
ESCR6.0x80	6,0	80	14,0	48	T-30	100
ESCR6.0x120	6,0	120	14,0	64	T-30	100
ESCR6.0x160	6,0	160	14,0	64	T-30	100



Beugel met zwaluwstaartverbinding **ETSN** geïnstalleerd met **ESCR**

De kracht van het systeem

# Solid-Drive™ STD Pen **VERBINDERS** insteekblad

De pennen voor verbinder met insteekblad zijn essentieel voor de belastingsterkte op de verbinders van constructiedelen van Simpson Strong-Tie®. Ze zijn aanvullend op de beugels met insteekblad en zijn ook geschikt voor de bevestiging van kolomvoeten met insteekblad. Aanvullend op de verbinders : TU, PIG, PBH, PISB, PIBA, CBH, TPB, PPS, BTC, ...

**Kenmerken :**

**Afgekant uiteinde** voor gemakkelijk indringen in het hout



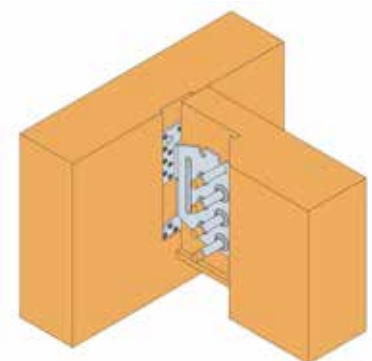
**Staal witte elektrolytisch verzinkte afwerking** voor corrosieweerstand



STD Elektrolytisch verzinkte coating

Referentie	Afmetingen [mm]	
	d	l
STD8X45-B	8	45
STD8X60-B	8	60
STD8X65-B	8	65
STD8X80-B	8	80
STD8X90-B	8	90
STD8X100-B	8	100
STD8X115-B	8	115
STD8X120-B	8	120
STD8X140-B	8	140
STD8X160-B	8	160
STD8X180-B	8	180
STD8X200-B	8	200
STD10X60-B	10	60
STD10X80-B	10	80
STD10X90-B	10	90
STD10X100-B	10	100
STD10X120-B	10	120
STD10X140-B	10	140

Referentie	Afmetingen [mm]	
	d	l
STD12X60-B	12	60
STD12X80-B	12	80
STD12X90-B	10	90
STD12X100-B	12	100
STD12X115-B	12	115
STD12X120-B	12	120
STD12X140-B	12	140
STD12X160-B	12	160
STD12X180-B	12	180
STD12X200-B	12	200
STD16X120-B	16	120
STD16X140-B	16	140
STD16X150-B	16	150
STD16X160-B	16	160
STD16X180-B	16	180
STD16X200-B	16	200
STD16X250-B	16	250



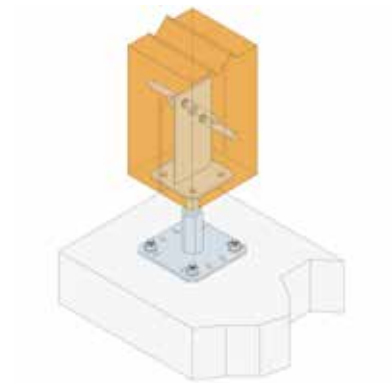
Beugel **CBH** geïnstalleerd met **STD**

De kracht van het systeem



STDG Thermisch verzinkt

Referentie	Afmetingen [mm]	
	d	l
SDT8X45G-B	8	45
SDT8X65G-B	8	65
STD8X80G-B	8	80
STD8X90G-B	8	90
STD8X100G-B	8	100
STD8X115G-B	8	115
STD8X120G-B	8	120
STD8X140G-B	8	140
SDT12X65G-B	12	65
SDT12X80G-B	12	80
SDT12X90G-B	12	90
SDT12X100G-B	12	100
SDT12X115G-B	12	115
STD12X120G-B	12	120
STD12X140G-B	12	140
STD16X100G-B	16	100

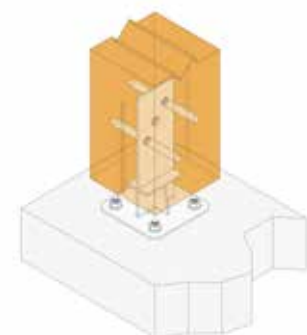


Kolomvoet PPS geïnstalleerd met **STDG**



STDS Roestvrij staal A4

Referentie	Afmetingen [mm]	
	d	l
STD10X60S	10	60
STD10X80S	10	80
STD10100S	10	100
STD12X60S	12	60
STD12X100S	12	100
STD12X140S	12	140
STD12X200S	12	200



Kolomvoet **PPSDTIX** geïnstalleerd met **STDS**

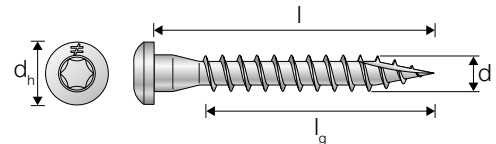
© SIMPSON STRONG-TIE® DFF-FIX-CONN-NL

Schroeven VERBINDERS

De kracht van het systeem

# Solid-Drive™ CSA-T Schroef **VERBINDERS** op band Quik Drive®

De Solid-Drive™ CSA-T-schroeven, met CE-markering, zijn ontworpen om de installatie van verbinders te vergemakkelijken. De platkop en de conische vorm onder de kop garanderen een uitstekend contact met het boorgat voor een betere krachtoverdracht. De type 17-punt maakt voorboren overbodig en vermindert het risico op splijten van het hout.



CSA-T Elektrolytisch verzinkte coating

Referentie	Afmetingen [mm]				Aantal per band	Aantal per doos	Aanbevolen TPM	QDBPC50E
	d <sub>h</sub>	d	l	l <sub>g</sub>				
CSA5.0X35T	8,3	5,0	35	29	25	1500	2500-4000	✓
CSA5.0X40T	8,3	5,0	40	34	25	1500	2500-4000	✓



## Quik Drive®

De bevestigingsinrichting **QDBPC50E** is ontworpen om de bevestigingsschroeven van de CSA-T-verbinders te installeren. Het uiteinde van de schroeven steekt uit de neus van het verbindingsstuk, zodat ze gemakkelijk in de gaten van de verbinders kunnen worden geplaatst. Dankzij de fijne neus van het verbindingsstuk kunnen de schroeven dicht bij de hoeken worden aangebracht.



De kracht van het systeem

**Solid-Drive™**  
CNA Nagel **VERBINDERS**

Deze ETA-gecertificeerde nagel is verkrijgbaar in bulk en op band, in verschillende lengtes, en wordt aanbevolen voor de installatie van Simpson Strong-Tie®-verbinders.

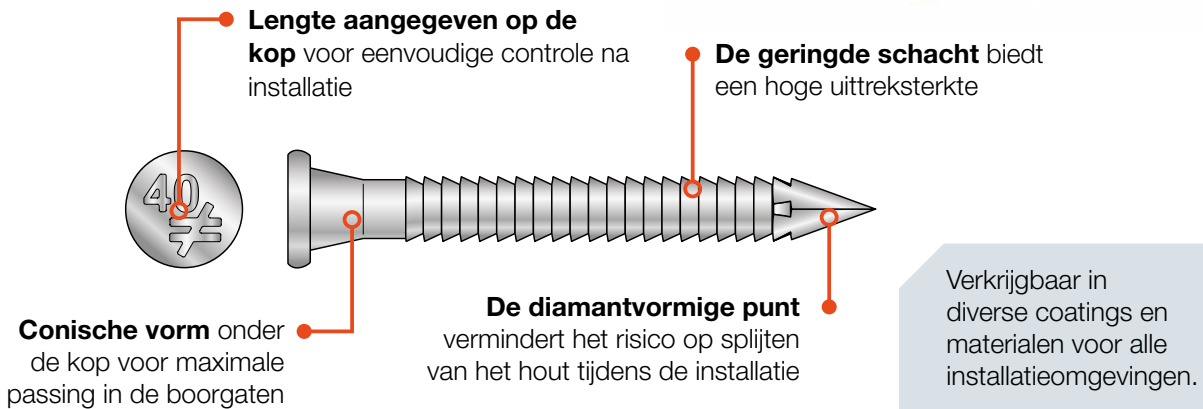
De belastingsterktes die we in onze catalogi en op onze website publiceren, gelden voor de installatie van Simpson Strong-Tie®-verbinders met CNA-nagels.

**Voordelen :**

- CE-markering overeenkomstig ETA,
- Hoge uittreksterkte,
- Identificatie van de lengte op de kop voor eenvoudige controle na installatie,
- Voordeel voor de installateur en de inspecteur.



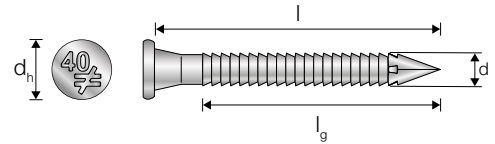
**Kenmerken :**



Verstevigd hoekijzer **ABR9020** geïnstalleerd met **CNA4.0X50**-nagels voor verbinders



De markering op de verbinder – in aanvulling op de markering op de nagelkoppen – maakt eenvoudige controle na installatie mogelijk

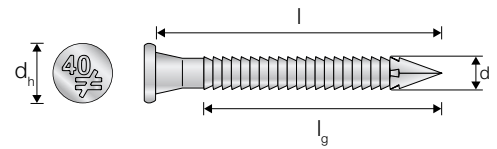


CNA Elektrolytisch verzinkt staal

Referentie	Afmetingen [mm]				
	d	l	d <sub>h</sub>	l <sub>g</sub>	
CNA3.1X35-HV	3,1	35	6,2	21,4	2000
CNA4.0X35*	4,0	35	7,0	26	250
CNA4.0X35-HV	4,0	35	7,0	26	1500
CNA4.0x40*	4,0	40	7,0	31	250
CNA4.0X40-FR	4,0	40	7,0	31	1500
CNA4.0X50*	4,0	50	7,0	41	250
CNA4.0X50-HV	4,0	50	7,0	41	1500
CNA4.0X60*	4,0	60	7,0	51	250
CNA4.0X60-HV	4,0	60	7,0	51	1000
CNA4.0X75	4,0	75	7,0	66	250
CNA4.0X75-HV	4,0	75	7,0	66	1000

\* Verkrijgbaar op band voor pneumatische machines. Zie de volgende pagina's.

\*\* Geen lengtemarkering op deze nagels.



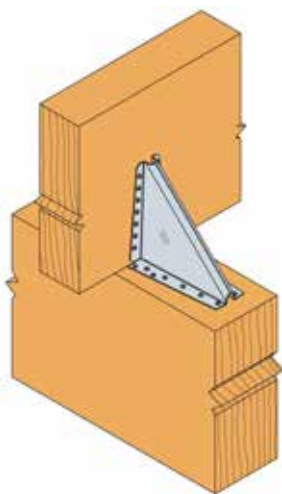
CNA-S Roestvrij staal A4

Referentie	Afmetingen [mm]				
	d	l	d <sub>h</sub>	l <sub>g</sub>	
CNA4.0X35S	4,0	35	7,0	25	250
CNA4.0X40S	4,0	40	7,0	30	250
CNA4.0X50S	4,0	50	7,0	40	250

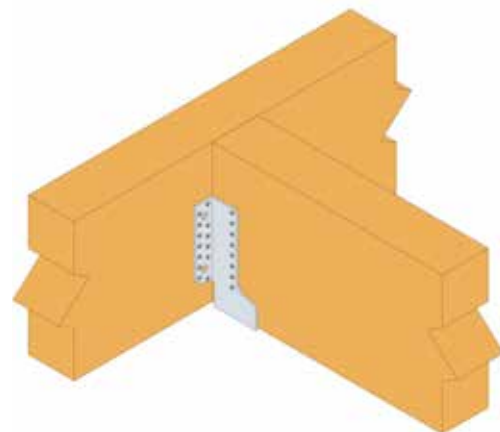
Voor aanvullende technische gegevens, zoals belastingssterktes, installatiegegevens en meer, kunt u terecht op onze website: [strongtie.eu](http://strongtie.eu)

© SIMPSON STRONG-TIE® D/F-FX-CONN-NL

Nagels **VERBINDERS**



Gordingklos **KNAG** geïnstalleerd met **CNA**



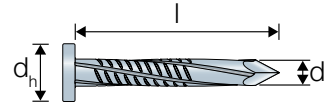
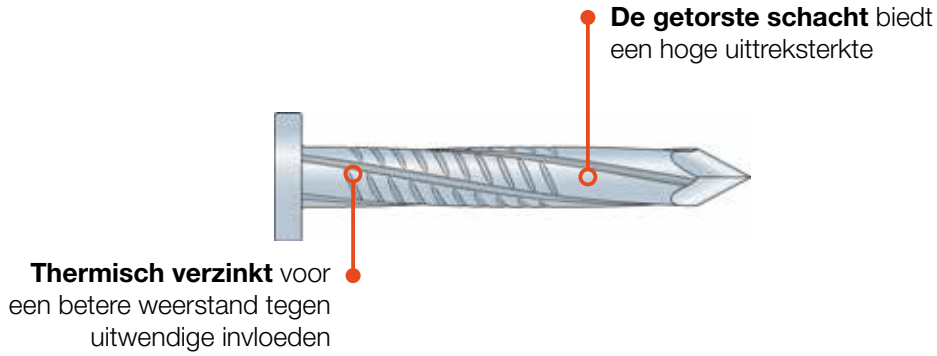
Ophangbeugel **GLE** geïnstalleerd met **CNA**




## N3.75 GETORSTE nagel

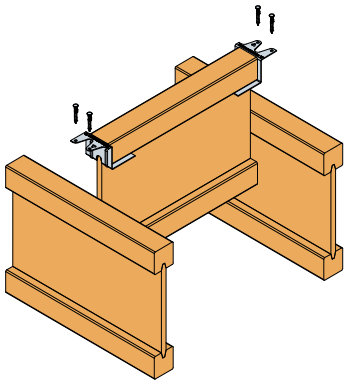
De verzinkte getorste nagels N3.75 worden gebruikt voor de bevestiging van specifieke beugels aan I-balken.

### Kenmerken :

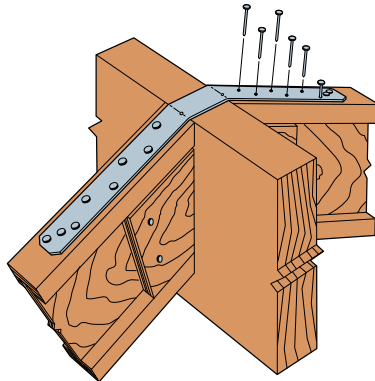


### N3.75-G Thermisch verzinkt

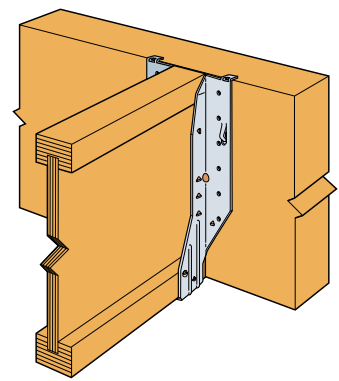
Referentie	Afmetingen [mm]			
	d	l	d <sub>h</sub>	
N3.75X30G/1KG	3,75	30	8,0	350



Z-clip **ZS** geïnstalleerd met **N3.75**



Stalen band **LSTA** geïnstalleerd met **N3.75**



Beugel met zijflenzen **IUSE** geïnstalleerd met **N3.75**

## De kracht van het systeem

### Solid-Drive™

## CNA34Z Nagel VERBINDERS op band 34°

De Solid-Drive™ CNA-nagels, verlijmd op 34° kunststofband, zijn speciaal ontworpen voor gebruik met Simpson Strong-Tie®-verbinders.

#### Voordelen :

- De conische vorm onder de kop zorgt voor een nauwsluitende pas-sing van de nagel in het boorgat,
- Hoge uittreksterkte,
- Kunststofband.

#### Toepassingsgebieden :

- Bevestiging van ophangbeugels voor kapconstructies,
- Verbindingshoekijzers,
- Bandijzers en geperforeerde platen.

#### Compatibel gereedschap :

**Tjep®** KA 4060 GAS 2G, KA 4060 GAS 3G, KA 2, KA 1, KA 1L, KA 4060 GAS

**Senco®** GT60NN, MC60

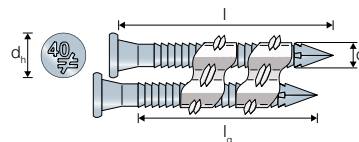
**Paslode®** F 250 S PP, PSN50NP

**Basso®** A34/50MC-A, PN34-50-A1

**Montana®** PN34-50A1

**Essve®** MCN 34/50

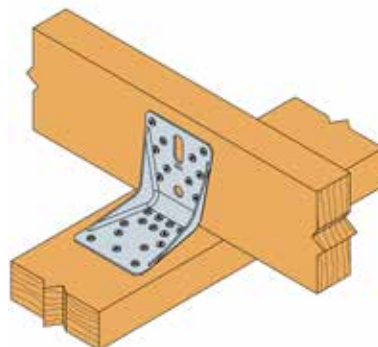
Raadpleeg de productbeschrijving van het gereedschap voor de exacte nagellengte en -diameter.



### CNA34Z Elektrolytisch verzinkt staal

Referentie	Artikelcode	Afmetingen [mm]				
		d	l	d <sub>h</sub>	l <sub>g</sub>	
CNA34Z4.0X40	76166	4,0	40	7,0	30	1000
CNA34Z4.0X50	76167	4,0	50	7,0	40	1000

Voor aanvullende technische gegevens, zoals belastingssterktes, installatiegegevens en meer, kunt u terecht op onze website: [strongtie.eu](http://strongtie.eu)



Verstevigde hoekijzer **ABR**  
geïnstalleerd met **CNA**

De kracht van het systeem

# Solid-Drive™ CNAPC34 Nagel VERBINDERS op band 34°

De Solid-Drive™ CNA-nagels, verlijmd op 34° papieren band, zijn speciaal ontworpen voor gebruik met Simpson Strong-Tie®-verbinders.

**Voordelen :**

- De conische vorm onder de kop zorgt voor een nauwsluitende passing van de nagel in het boorgat van de verbinder,
- Hoge uittreksterkte.
- Papieren band.

**Toepassingsgebieden :**

- Bevestiging van ophangbeugels voor kapconstructies,
- Verbindingshoekijzers,
- Bandijzers en geperforeerde platen.



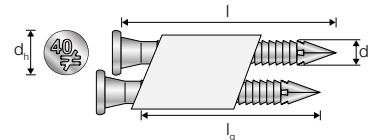
**Compatibel gereedschap :**

<b>Tjep®</b>	KA 4060 GAZ*, KA 2*, KA 1*/**, KA 1L*/**, GRF 34/105, GRF 34/90 LW
<b>Senco®</b>	MC60-34*, GT90CH, S900FN
<b>BEA®</b>	BEA D 90-660 E, BEA Gaz R60-664 E
<b>Paslode®</b>	PPN50i**, F 250 S PP*, PSN90, PSN100.1, PSN160

Raadpleeg de productbeschrijving van het gereedschap voor de exacte nagellengte en -diameter.

\*Niet compatibel met nagels van 35 mm

\*\*Niet compatibel met nagels van 60 mm



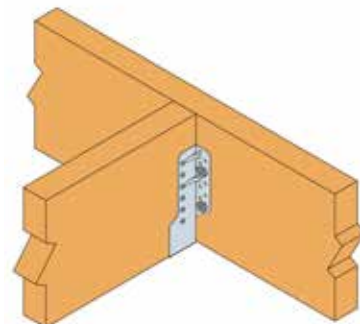
CNAPC34 Elektrolytisch verzinkt staal

Referentie	Afmetingen [mm]				📦
	d	l	d <sub>h</sub>	l <sub>g</sub>	
CNA4.0X40PC34	4,0	40	7,0	31	1500
CNA4.0X50PC34	4,0	50	7,0	41	1000
CNA4.0X60PC34	4,0	60	7,0	51	1000

Voor aanvullende technische gegevens, zoals belastingssterktes, installatiegegevens en meer, kunt u terecht op onze website: [strongtie.eu](http://strongtie.eu)



Ophangbeugel **SAE** geïnstalleerd met **CNAPC34**



Ophangbeugel **SBE** geïnstalleerd met **CNAPC34**

## De kracht van het systeem

# Solid-Drive™ CNAC15 Nagel **VERBINDERS** op rol 15/16°

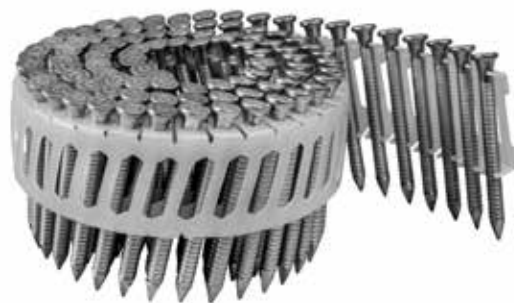
De Solid-Drive™ CNA-nagels, verlijmd op 15/16° rol, zijn speciaal ontworpen voor gebruik met Simpson Strong-Tie®-verbinders.

### Voordelen :

- De conische vorm onder de kop zorgt voor een nauwsluitende passing van de nagel in het boorgat van de verbinder,
- Hoge uittreksterkte,
- Kunststofband.

### Toepassingsgebieden :

- Bevestiging van ophangbeugels voor kapconstructies,
- Verbindingshoekijzers,
- Bandijzers en geperforeerde platen.



### Compatibel gereedschap :

**Tjep®** BC 60

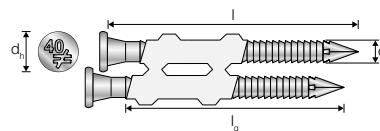
**BEA®** AN 560 TC

**Basso®** C33/65MC-A1

**MAX®** HN65J

**Montana®** CNP33-65MC

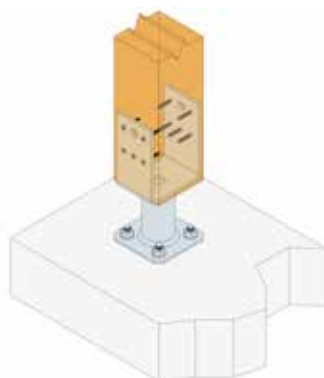
Raadpleeg de productbeschrijving van het gereedschap voor de exacte nagellengte en -diameter.



## CNAC15 Elektrolytisch verzinkt staal

Referentie	Artikelcode	Afmetingen [mm]				
		d	l	d <sub>h</sub>	l <sub>g</sub>	
CNAC15Z4.0X40	76138	4,0	40	7,0	31	1200
CNAC15Z4.0X50	76139	4,0	50	7,0	41	1200
CNAC15Z4.0X60	76140	4,0	60	7,0	51	1200

Voor aanvullende technische gegevens, zoals belastingssterktes, installatiegegevens en meer, kunt u terecht op onze website: [strongtie.eu](http://strongtie.eu)



Kolomvoet **PPUP** geïnstalleerd met **CNAC15**

# Wat voor de hand ligt, getuigt soms van heel wat genialiteit



1519



2019



Leonardo da Vinci zou het u vijf eeuwen geleden al hebben verteld: het ontwerp van een simpele schroef kan uw leven veranderen. Dit is het verhaal van de SSH-schroef – die sneller te bevestigen is en ook resistenter is – een revolutie voor houtverbindingen door zijn vindingrijkheid. Dankzij het ontwerp en de coating zorgt de SSH-schroef voor houtverbinders voor een nooit eerder geziene snelheid van uitvoering en robuustheid. De schroef verkort de tijd die nodig is om een ophangbeugel te bevestigen met bijna 40 %, en een hoekijzer met maximaal 80 %, in vergelijking met de bevestiging met een klassieke nagelmachine. Een zeer kostbare tijdbesparing op de bouwplaats ... De schroef is geschikt voor het bevestigen van staal op alle houtsoorten en -diktes, inclusief geïndustrialiseerde kapconstructies, en is voorzien van een punt die splijting van het hout tegengaat en geen voorboring vereist. In termen van treksterkte kan de schroef worden gebruikt in de plaats van maar liefst 7 gekartelde nagels en de Impreg+-coating garandeert een levensduur van meer dan 15 jaar in buitentoeepassingen en 50 jaar in binnentoeepassingen. Ontdek het complete assortiment SSH-schroeven: een briljant idee om in een recordtijd een onfeilbare houtverbinding te realiseren.

25  
jaar  
samen!

**SIMPSON**  
**Strong-Tie**

## Bekijk ons volledige assortiment bevestigingselementen in onze onlinecatalogus **Nagels en Schroeven**.

We hebben alle bevestigingssystemen die u nodig hebt om prestaties en veiligheid op lange termijn te garanderen, of u nu verbinders, constructiehout, gekruist gelamineerd hout, vloeren, dakbedekking of gevelbekleding wilt installeren. Voor bevestigingen die in grote aantallen worden herhaald, besparen Quik Drive®-systemen voor bandschroeven u tijd en geld.

De nieuwe catalogus Nagels en Schroeven is speciaal ontworpen om te voldoen aan de behoeften van professionals in de bouwsector en staat boordevol technische informatie en installatietips om u te helpen veiligere en sterkere constructies te bouwen.

### De catalogus bevat :

- Handleiding voor het aanbrengen van bevestigingselementen
- Een grote verscheidenheid aan schroeven en nagels voor talloze toepassingen
- Nagels en schroeven op band
- Quik Drive®-schroefsystemen



## Ontdek ons assortiment bevestigingsverbindingen voor **CLT-verbindingen**.

Simpson Strong-Tie®, de marktleider op het gebied van structurele verbinders, bevestigingen en bouwoplossingen, heeft een uitgebreid aanbod van op kwaliteit geteste, gereguleerde bevestigingen en verbinders gelanceerd om te voldoen aan de groeiende vraag naar constructies met gekruist gelamineerd hout (CLT).

Dankzij een efficiënt productassortiment en distributiesysteem, alsmede eersteklas service, ondersteuning en opleiding, biedt dit veelzijdige en hoogwaardige productassortiment ontwerpflexibiliteit en maakt het CLT-projecten sterker, veiliger en eenvoudiger uit te voeren dan ooit tevoren.

### De catalogus bevat :

- Algemene educatieve informatie over het thema dwarsgelamineerd hout
- Toepassingsgids voor dwarsgelamineerd hout
- Zeer sterke verbinders, speciaal ontworpen voor constructies met dwarsgelamineerd hout
- Hoofdstuk over constructieschroeven met alle relevante informatie over het gebruik van schroeven in constructies met dwarsgelamineerd hout



## De kracht van het systeem

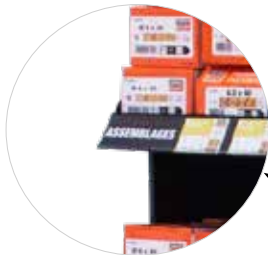
# Een sterk productaanbod verdient een sterke **PRO-DUCTPRESENTATIE**

Bij Simpson Strong-Tie® hebben we een instore POS-concept ontwikkeld dat kan worden gewijzigd en aangepast aan elke individuele winkel. Onze hoogwaardige verpakkingen verzekeren een aantrekkelijke presentatie, en de productetiketten – samen met de informatie en de signalisatie op de schappen – zorgen ervoor dat de klanten kunnen vinden wat ze zoeken.

Bel uw lokale Simpson Strong-Tie®-vertegenwoordiger vandaag nog, zodat u zowel uw productaanbod van bevestigingselementen voor verbinders kunt uitbreiden als verbeterd POS-materiaal voor in de winkel kunt ontvangen.

### Ons aanbod omvat :

- Breed productaanbod speciaal ontworpen voor de installatie van Simpson Strong-Tie®-verbinders op hout,
- Zeer stevige, FSC-gecertificeerde verpakking,
- Schapmarkeringen die helpen om een goed overzicht van de producten te verstrekken,
- Backcards en extra aanwijzingen.



#### Etiketten met pijlen

Om de verschillende toepassingen te onderscheiden.



**Verpakking TTUFS-schroeven**  
Schokbestendig.



#### Pennen

Voorstelling van elke referentie op een pen.



#### Merchandisingetiketten

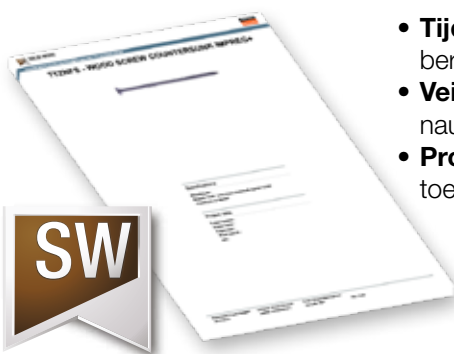
Ze worden geleverd bij de verzending.





# Solid Wood De software om in een oogopslag de juiste bevestiging voor constructies te vinden!

In slechts vier eenvoudige stappen helpt Solid Wood u bij het berekenen en vinden van de geschikte bevestigingsoplossingen voor uw houtverbindingen volgens Eurocode 5 (EN 1995-1-1). De specificaties kunnen worden afgedrukt en gebruikt als documentatie voor uw projecten.



- **Tijdwinst** - Sneller en eenvoudiger dan handmatige berekeningen
- **Veiligheid** - Neemt uw twijfel weg over de nauwkeurigheid van uw handmatige berekeningen
- **Productgids** - Helpt u het juiste product voor uw toepassing te vinden

De software genereert een pdf-rapport dat kan worden gebruikt als documentatie voor uw project.

